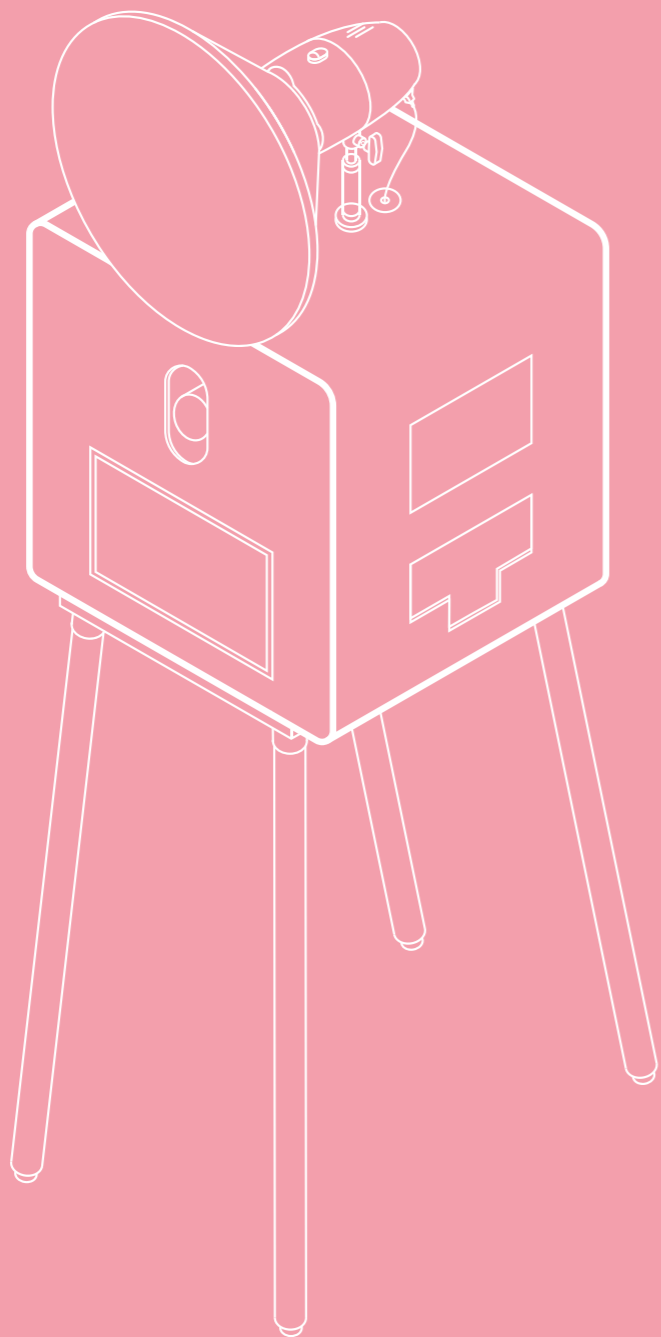




PICTORI



MODE D'EMPLOI

## UNE QUESTION ?

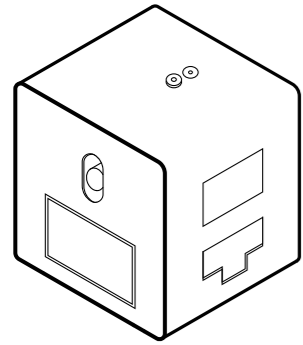
Une FAQ est disponible sur [Pictori.fr](https://pictori.fr)

[hello@pictori.fr](mailto:hello@pictori.fr)

07 80 91 14 83

PICTORI

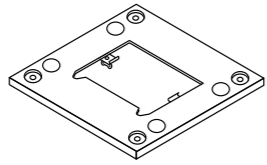
# CONTENU



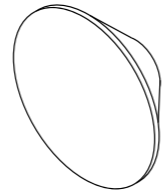
x1  
Borne



x4  
Pieds



x1  
Socle



x1  
Diffuseur

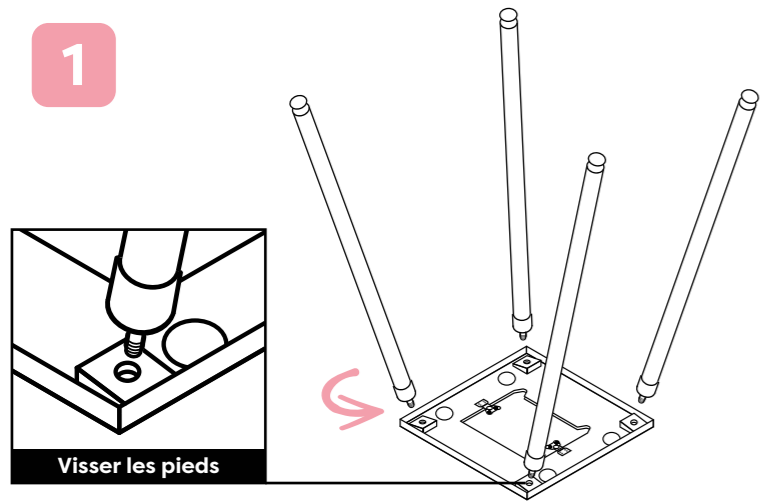


x1  
Lampe

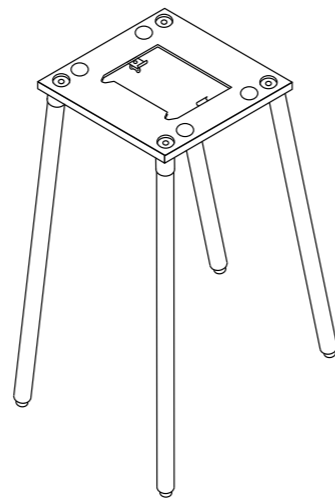


x1  
Câble

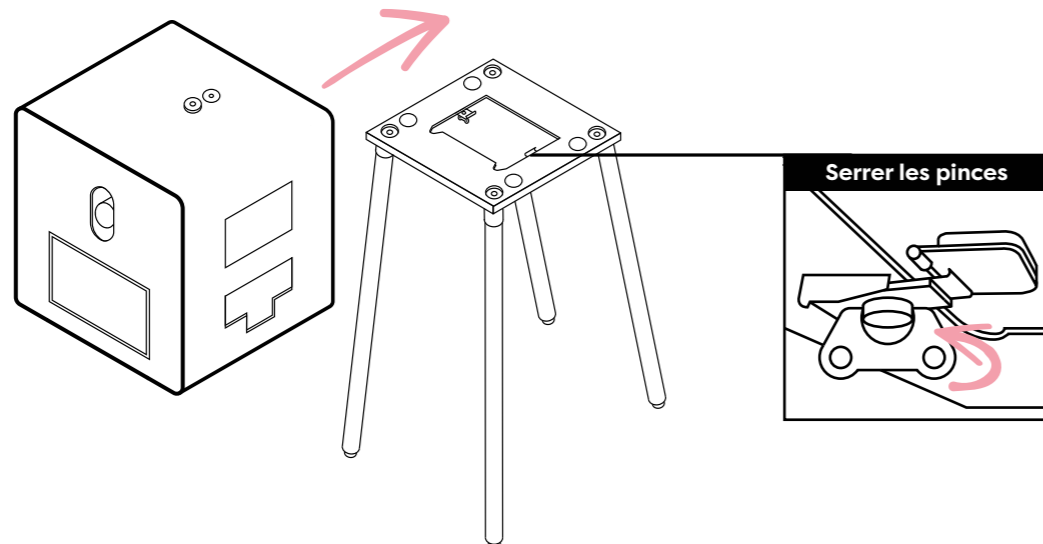
1



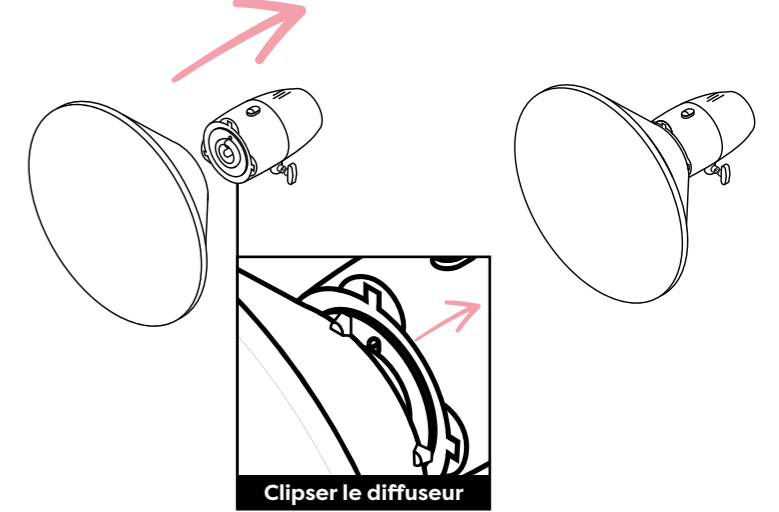
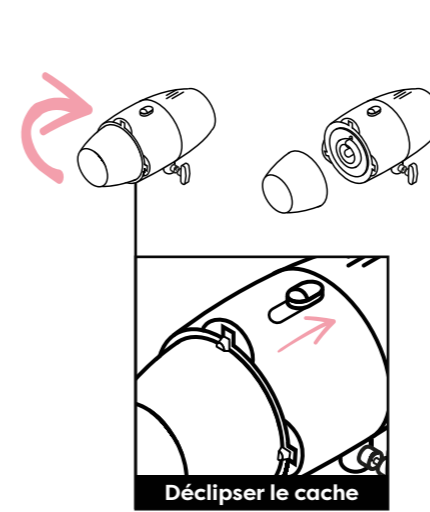
2



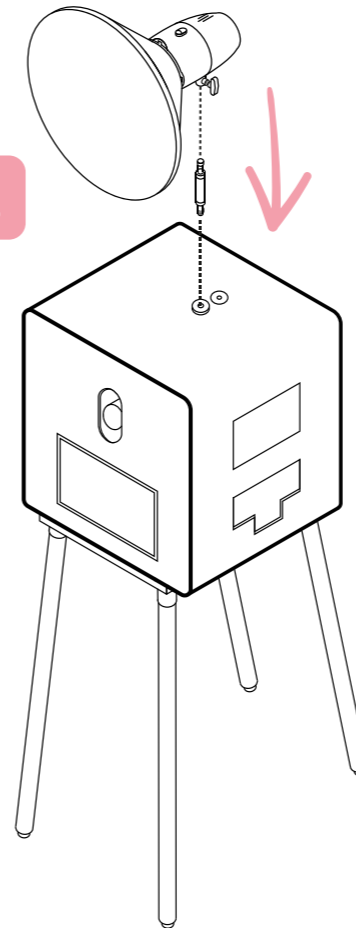
3



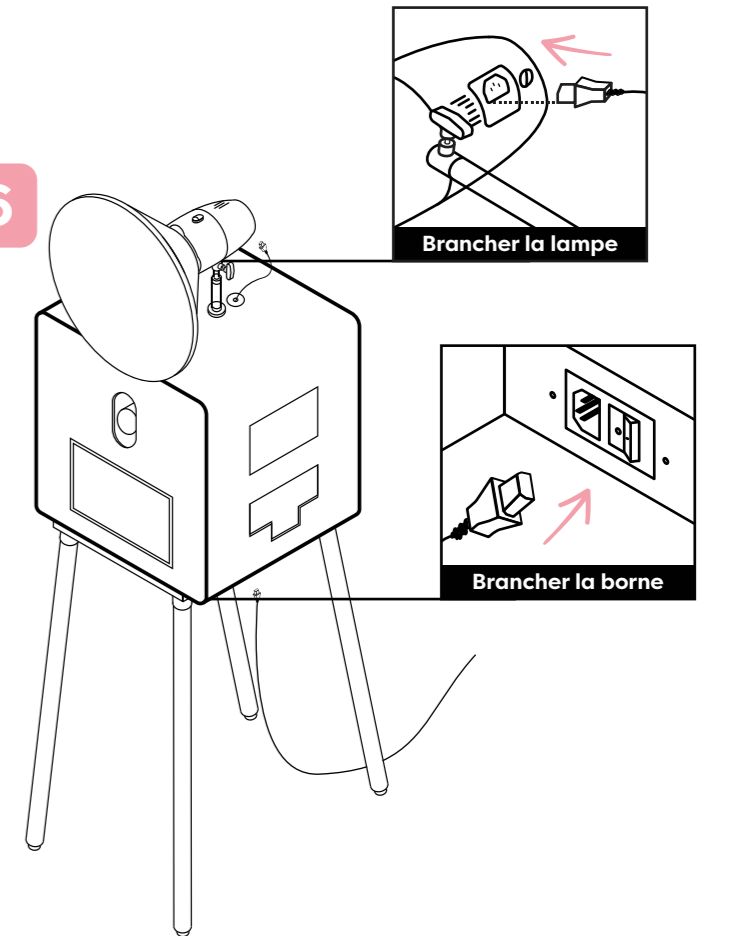
4



5



6



Borne Pictori

## Dernière étape

Allumer la borne  
Ouvrir l'application **Borne Pictori** sur l'écran  
Profiter de votre borne